

Dadi esagonali ciechi con calotta sferica

Domed cap nuts

Écrous borgnes

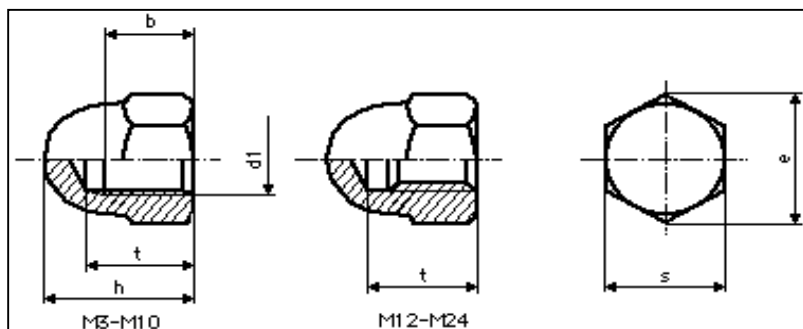
Hutmuttern

UNI 5721

~DIN 1587

passo grosso

Tolleranze UNI ISO 4759/1. Cat. A.



d1	passo grosso	e min.	h h14	s nominale	t	b ~	Peso (7,85 Kg/dm ³) Kg per 1000 pezzi
M3	0,5	6,08	6,5	5,5	4	2,8	0,85
M4	0,7	7,74	8,5	7	5	4,1	1,50
M5	0,8	8,87	11	8	7	5,4	2,50
M6	1	11,05	13	10	8	6	4,66
M8	1,25	14,38	16	13	11	8,5	11,00
M10	1,5	18,9	19	17	13	10	20,10
M12	1,75	21,1	22	19	16	11,7	28,30
M14	2	24,49	25	22	18	13	57,20
M16	2	26,75	28	24	21	16	54,30
M18	2,5	30,14	32	27	25	18,7	95,00
M20	2,5	33,53	34	30	26	19,7	107,00
M22	2,5	35,72	39	32	29	22,7	129,00
M24	3	39,98	42	36	31	23,5	216,00

Materiale: Acciaio classe 6 (5S) UNI EN 20898; acciaio inossidabile A2 / A4 UNI 7323; ottone OT58 UNI 5705.

Material: Steel class 6 (5S) UNI EN 20898; stainless steel A2 / A4 UNI 7323; brass OT58 UNI 5705.