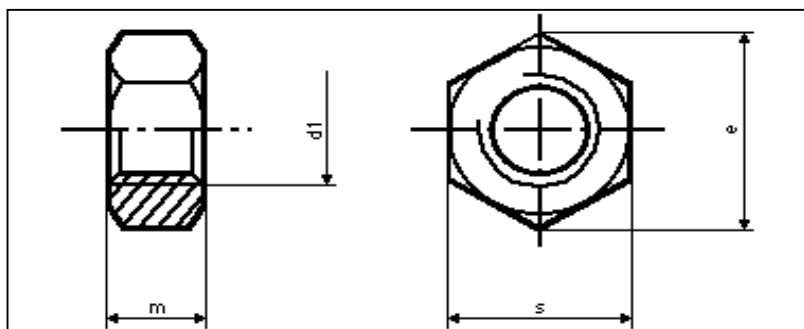


Dadi esagonali tipo 1*Hexagon nuts style 1**Écrous hexagonaux style 1**Sechskantmuttern Typ 1***UNI EN 28673****DIN EN 28673****ISO 8673****passo fine**

Tolleranze UNI ISO 4759/1.

Cat. A per dadi sino a M16.

Cat. B per dadi oltre M16.

d1	M8x1	M10x1	M12x1,5	M16x1,5	M20x1,5	M24x2
e min.	14,38	17,77	20,03	26,75	32,95	39,55
m max.	6,8	8,4	10,8	14,8	18	21,5
m min.	6,44	8,04	10,37	14,1	16,9	20,2
s max.	13	16	18	24	30	36

d1	M30x2	M36x3	M42x3	M48x3	M56x4	M64x4
e min.	50,85	60,79	71,3	82,6	93,56	104,86
m max.	25,6	31	34	38	45	51
m min.	24,3	29,4	32,4	36,4	43,4	49,1
s max.	46	55	65	75	85	95

Dimensioni non preferenziali

d1	M10x1,25	M12x1,25	M14x1,5	M18x1,5	M20x2	M22x1,5
e min.	17,77	20,03	23,36	29,56	32,95	37,29
m max.	8,4	10,8	12,8	15,8	18	19,4
m min.	8,04	10,37	12,1	15,1	16,9	18,1
s max.	16	18	21	27	30	34

d1	M27x2	M33x2	M39x3	M45x3	M52x4	M60x4
e min.	45,2	55,37	66,44	76,95	88,25	99,21
m max.	23,8	28,7	33,4	36	42	48
m min.	22,5	27,4	31,8	34,4	40,4	46,4
s max.	41	50	60	70	80	90

Sostituisce la UNI 5588 passo fine

Materiale: Acciaio classe 8 / 10 UNI EN 20898; acciaio inossidabile A2 / A4 UNI 7323; ottone OT58 UNI 5705.

Material: Steel class 8 / 10 UNI EN 20898; stainless steel A2 / A4 UNI 7323; brass OT58 UNI 5705.