

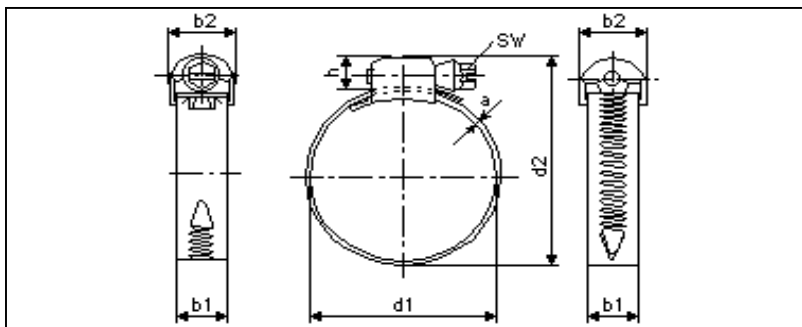
Fascette stringitubo

DIN 3017

Hose-clamps

Colliers de serrage

Schlauchbriden



Serie leggera

Per tubi Ø	b1	b2 max	h max	a ±0,1	press. max bar	SW chiave
8-16	9	13	11	0,6	45	7
12-22	9	13	11	0,6	45	7
16-27	9	13	11	0,6	42	7
20-32	9	13	11	0,6	36	7
25-40	9	13	11	0,7	31	7
30-45	9	13	11	0,7	28	7
32-50	9	13	11	0,7	24	7
40-60	9	13	11	0,7	19	7
50-70	9	13	11	0,7	17	7
60-80	9	13	11	0,7	15	7
70-90	9	13	11	0,7	13	7
80-100	9	13	11	0,7	11	7

Serie pesante

Per tubi Ø	b1	b2 max	h max	a ±0,1	press. max bar	SW chiave
20-32	13	17	11,5	1	45	7
25-40	13	17	11,5	1	40	7
32-50	13	17	11,5	1	35	7
40-60	13	17	11,5	1	30	7
50-70	13	17	11,5	1	25	7
60-80	13	17	11,5	1	20	7
70-90	13	17	11,5	1	27	7
80-100	13	17	11,5	1	14	7
90-110	13	17	11,5	1	12	7
100-120	13	17	11,5	1	10	7
110-130	13	17	11,5	1	8	7
120-140	13	17	11,5	1	7	7
130-150	13	17	11,5	1	6	7
140-160	13	17	11,5	1	5	7

Materiale: Acciaio zincato; acciaio inossidabile.

Material: Steel zincplated; stainless steel.