

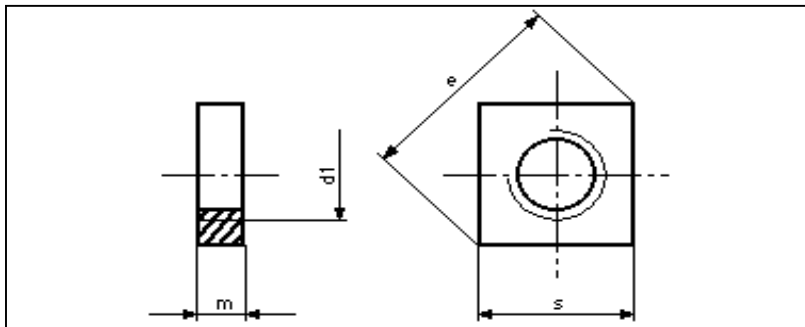
Dadi quadri sottili

Thin square nuts

Écrous carrés

Vierkantmuttern

UNI 5596
~DIN 562
passo grosso



Tolleranze UNI ISO 4759/1. Cat. A.

* per DIN 562

d1	e ~	s	m h14	peso (7,85 Kg/dm ³) Kg per 1000 pezzi
M2	5,7	4 h12	1,2	0,13
M2,5	7,1	5 h12	1,6	0,27
M3	7,8	5,5 h12	1,6/1,8*	0,31
M4	9,9	7 h12	2/2,2*	0,61
M5	11,3	8 h12	2,5/2,7*	0,98
M6	14,1	10 h13	3/3,2*	1,81
M8	18,4	13 h13	4	4,01
M10	24	17 h13	5	8,80

Materiale: Acciaio classe 5 UNI EN 20898.

Material: Steel class 5 UNI EN 20898.