

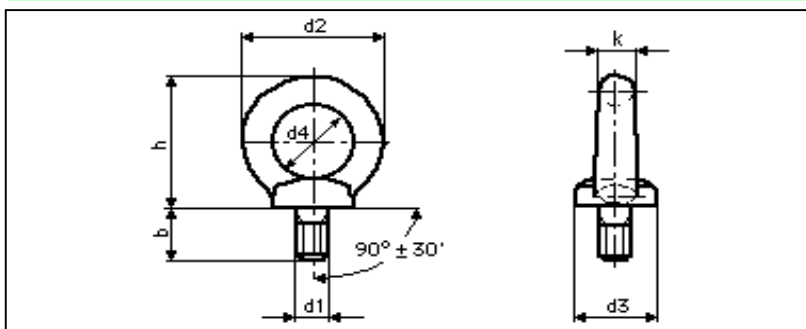
Golfari maschi ad occhio circolare

~UNI ISO 3266
DIN 580

Lifting eye bolts

Anneau de levage

Ringschrauben



d1	passo	h	b	d2	d3	d4	k	Carico max. in Kg tiro diritto	Carico max. in Kg tiro a 45°	Peso (7,85 Kg/dm ³) Kg per 1000 pezzi
M8	1,25	36	13	36	20	20	8	140	95	60,00
M10	1,5	45	17	45	25	25	10	230	170	110,00
M12	1,75	53	20,5	54	30	30	12	340	240	170,00
M16	2	62	27	63	35	35	14	700	500	310,00
M20	2,5	71	30	72	40	40	16	1200	830	480,00
M24	3	90	36	90	50	50	20	1800	1270	900,00
M30	3,5	109	45	108	65	60	24	3600	2600	1700,00
M36	3	128	54	126	75	70	28	5100	3700	2150,00
M42	3	147	63	144	85	80	32	7000	5000	4150,00
M48	3	168	68	166	100	90	38	8600	6100	6200,00

Golfari femmina ad occhio circolare

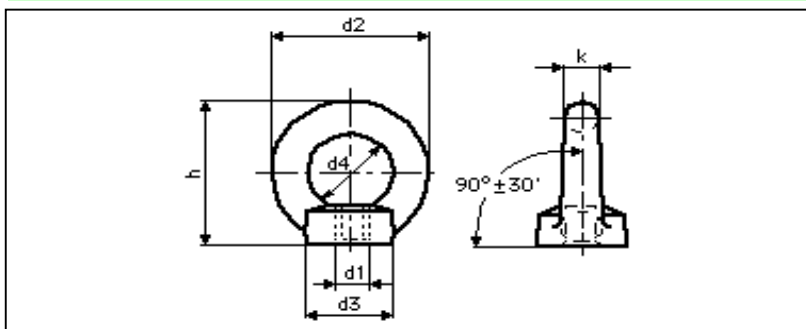
DIN 582

Lifting eye nuts

passo grosso

Écrous à anneau

Ringmuttern



d1	passo	h	d2	d3	d4	k	d1	Carico max. in Kg tiro diritto	Carico max. in Kg tiro a 45°	Peso (7,85 Kg/dm ³) Kg per 1000 pezzi
M8	1,25	36	36	20	20	8	M8	140	95	60,00
M10	1,5	45	45	25	25	10	M10	230	170	100,00
M12	2	53	54	30	30	12	M12	340	240	170,00
M16	2	62	63	35	35	14	M16	700	500	260,00
M20	2,5	71	72	40	40	16	M20	1200	830	410,00
M24	3	90	90	50	50	20	M24	1800	1270	750,00
M30	3,5	109	108	65	60	24	M30	3600	2600	1400,00
M36	4	128	126	75	70	28	M36	5100	3700	2030,00

Materiale: Acciaio C15; acciaio inossidabile A2 / A4 UNI 7323.

Material: Steel C15; stainless steel A2 / A4 UNI 7323.