

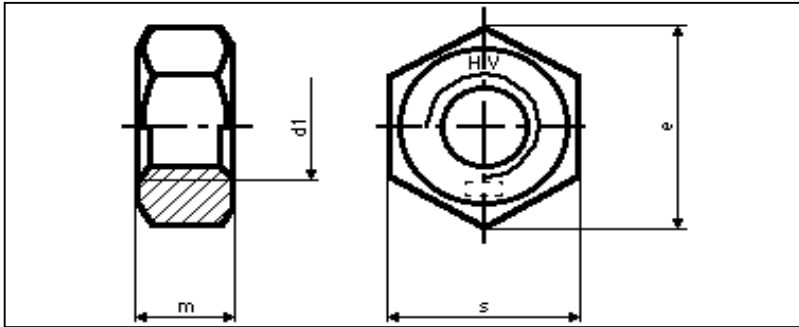
Dadi esagonali larghi ad alta resistenza per carpenteria

High-strength large hexagon nuts for structural engineering

Ecrous hexagonaux HV

Sechskantmuttern HV

UNI 5713
DIN 6915
~ ISO 7414
passo grosso



Tolleranze UNI ISO 4759/1.

Cat. A per filettatura, altezza, diam. del piano di appoggio.

Cat. C per tutte le altre parti.

* non per DIN 6915

** non per UNI 5713

| d1 | e min. | s | m | peso (7,85 Kg/dm³) Kg per 1000 pezzi |
|--------------|-------------------------|----------|----------|--|
| M12 | 23,91 | 22 | 10 | 23,3 |
| M14* | 26,17 | 24 | 11 | 29,5 |
| M16 | 29,56 | 27 | 13 | 44,8 |
| M18* | 32,95 | 30 | 15 | 63 |
| M20 | 35,03 | 32 | 16 | 73,9 |
| M22 | 39,55 | 36 | 18 | 104 |
| M24 | 45,20 | 41 | 19 | 155 |
| M27 | 50,85 | 46 | 22 | 224 |
| M30** | 55,37 | 50 | 24 | 300 |
| M36** | 66,44 | 60 | 29 | 515 |

Materiale: Acciaio classe 10 (8G) UNI EN 20898.

Material: Steel class 10 (8G) UNI EN 20898.