

# Viti autopercoranti a testa svasata piana con impronta a croce

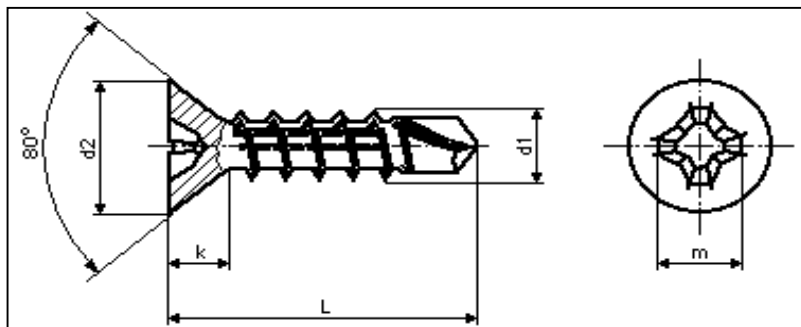
# UNI 8119

*Recessed countersunk (flat) head self-drilling screws*

# DIN 7504 P

*Vis autoperceuses à tête fraisée avec empreinte cruciforme*

*Senk-Bohrschrauben mit Kreuzschlitz*



Tolleranze UNI ISO 4759/1. Cat. A.

Impronta ©Phillips (Ph)

d1	2,9	3,5	4,2	4,8	5,5	6,3
d2 max.	5,5	6,8	8,1	9,5	10,8	12,4
k ~	1,7	2,1	2,5	3	3,4	3,8
Impronta Gr.	1	2	2	2	3	3
m~	3	4,2	4,7	5,1	6,8	7,1
spess. lam.	0,7÷1,9	0,7÷2,25	1,75÷3	1,75÷4,4	1,75÷5,25	2÷6
L	Peso (7,85 Kg/dm <sup>3</sup> ) Kg per 1000 pezzi					
13	0,48	0,72	1,10	1,50		
16	0,59	0,88	1,30	1,60	2,50	
19	0,70	1,10	1,50	1,80	2,80	3,60
22	0,90	1,20	1,70	2,40	3,30	4,15
25	1,00	1,40	1,90	2,70	3,70	4,70
32		1,80	2,50	3,40	4,70	5,95
38		2,00	3,00	4,00	5,40	7,10
45			3,60	4,70	6,30	8,40
50				5,20	7,00	9,30

Materiale: Acciaio da cementazione per stampaggio a freddo.

Material: Case hardening steel .