

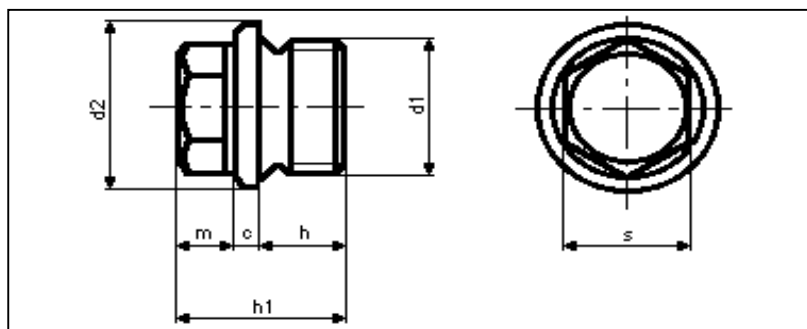
Tappi cilindrici con spallamento ed esagono esterno

DIN 910

Hex head pipe plugs with shoulder

Bouchons filetés à tête hexagonale et ambase

Verschlusschrauben mit Bund und Aussensechskant



d1=MF	M10x1	M12x1,5	M14x1,5	M16x1,5	M18x1,5	M20x1,5	M22x1,5	M24x1,5	M26x1,5	M30x1,5	M36x1,5
c	3	3	3	3	4	4	4	4	4	4	5
d2	14	17	19	21	23	25	27	29	31	36	42
h	8	12	12	12	12	14	14	14	16	16	16
h1	17	21	21	21	24	26	26	27	30	30	32
m	6	6	6	6	8	8	8	9	10	10	11
s	10	13	13	17	17	19	19	22	24	24	27
Peso (7,85 Kg/dm ³) Kg per 1000 pezzi											
MF	12,40	20,80	25,40	34,60	47,40	52,60	72,40	92,40	113,00	148,00	223,00

* non presenti nella DIN 910

d1	G1/8"	G1/4"	G3/8"	G1/2"	G5/8" *	G3/4"	G7/8" *	G1"
c	3	3	3	4	4	4	4	5
d2	14	18	22	26	28	32	36	39
h	8	12	12	14	14	16	16	16
h1	17	21	21	26	26	30	30	32
m	6	6	6	8	8	10	10	11
s	10	13	17	19	19	24	24	27
Peso (7,85 Kg/dm ³) Kg per 1000 pezzi								
R	12,40	20,10	37,60	66,30	75,60	126,00	148,00	198,00

Materiale: Acciaio 5.8 / 8.8 UNI EN 20898; acciaio inossidabile A2 e A4 UNI 7323.

Material: Steel 5.8 / 8.8 UNI EN 20898; stainless steel A2 / A4 UNI 7323.