

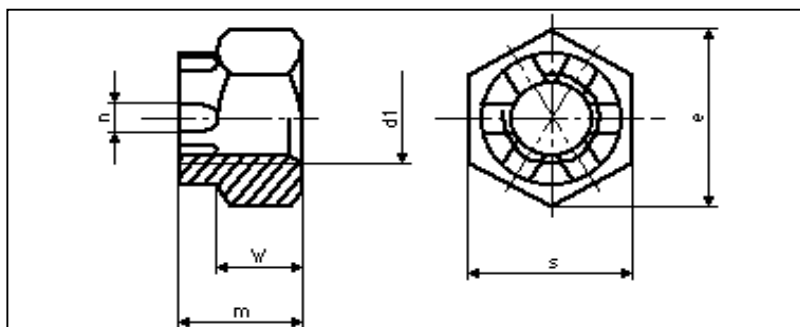
Dadi esagonali normali ad intagli

Slotted and castle hexagon nuts

Écrous crénelés

Kronenmuttern

UNI 5593 DIN 935



Tolleranze UNI ISO 4759/1.

Cat. A per dadi sino M16.

Cat. B per dadi oltre M16.

d1	passo grosso	passo fine	e min.	s max.	m max.	w max.	n min.	peso (7,85 Kg/dm ³)	
								passo grosso	Kg per 1000 pezzi passo fine
M8	1,25	1	14,38	13	9,5	6,5	2,5	7,35	7,20
M10	1,5	1,25	18,90	17	12	8	2,8	15,80	15,60
M12	1,75	1,25	21,10	19	15	10	3,5	22,60	22,20
M14	2	1,5	24,49	22	16	11	3,5	27,00	26,60
M16	2	1,5	26,75	24	19	13	4,5	38,90	37,90
M18	2,5	1,5	30,14	27	21	15	4,5	57,50	54,60
M20	2,5	1,5	33,53	30	22	16	4,5	75,20	71,90
M22	2,5	1,5	35,72	32	26	18	5,5	93,00	88,70
M24	3	2	39,98	36	27	19	5,5	131,00	126,00
M27	3	2	45,63	41	30	22	5,5	192,00	187,00
M30	3,5	2	51,28	46	33	24	7	264,00	254,00
M33	3,5	2	55,80	50	35	26	7	333,00	320,00
M36	4	3	61,31	55	38	29	7	447,00	438,00
M39	4	3	66,96	60	40	31	7	584,00	573,00

Materiale: Acciaio classe 8 (6S) / 10 (8G) UNI EN 20898; acciaio inossidabile A4 UNI 7323.

Material: Steel class 8 (6S) / 10 (8G) UNI EN 20898; stainless steel A4 UNI 7323.