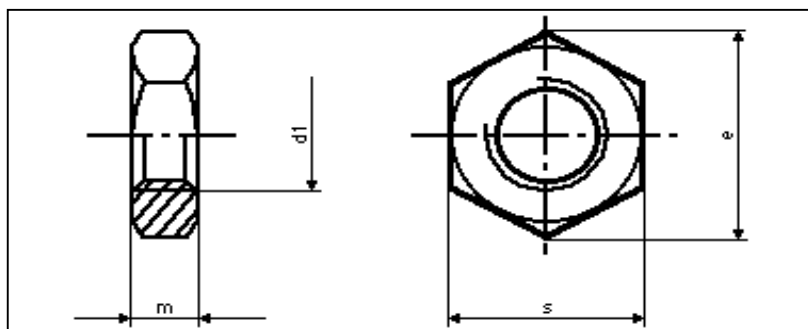


**Dadi esagonali bassi***Hexagon nuts**Écrous hexagonaux**Sechskantmuttern***UNI 5589****DIN 936****norme ritirate**

Tolleranze UNI ISO 4759/1.

Cat. A per dadi sino M16.

Cat. B per dadi oltre M16.

d1	passo grosso	passo fine	e min.	s nom.	m h14	peso (7,85 Kg/dm <sup>3</sup> ) Kg per 1000 pezzi	
						passo grosso	passo fine
M6	1	-	11,05	10 h13	4	1,97	-
M7	1	-	12,12	11 h13	4	2,25	-
M8	1,25	1	14,38	13 h13	5	4,06	4,00
M10	1,5	1,25	18,90	17 h13	6	8,59	8,49
M12	1,75	1,25	21,10	19 h13	7	11,80	11,50
M14	2	1,5	24,49	22 h13	8	18,00	17,60
M16	2	1,5	26,75	24 h13	8	20,20	19,80
M18	2,5	1,5	30,14	27 h13	9	29,10	28,00
M20	2,5	1,5	33,53	30 h13	9	35,60	34,30
M22	2,5	1,5	35,72	32 h13	10	43,10	41,50
M24	3	2	39,98	36 h14	10	56,90	55,20
M27	3	2	45,63	41 h14	12	88,90	86,60
M30	4	2	51,28	46 h14	12	113,00	110,00
M33	4	2	55,80	50 h14	14	153,00	148,00
M36	4	3	61,31	55 h14	14	188,00	184,00
M39	4	3	66,96	60 h14	16	256,00	251,00
M42	4,5	3	72,61	65 h14	16	303,00	295,00
M45	4,5	3	78,26	70 h14	18	395,00	386,00
M48	5	3	83,91	75 h14	18	457,00	444,00
M52	5	3	89,56	80 h14	20	566,00	551,00
M56	5,5	4	95,07	85 h14	22	-	680,00
M60	5,5	4	100,72	90 h14	24	-	818,00

**Sostituita da UNI EN 24035 e UNI EN 28675**

Materiale: Acciaio classe 8 (6S) / 10 (8G) UNI EN 20898; acciaio inossidabile A2 / A4 UNI 7323; ottone OT58 UNI 5705.

Material: Steel class 8 (6S) / 10 (8G) UNI EN 20898; stainless steel A2 / A4 UNI 7323; brass OT58 UNI 5705.