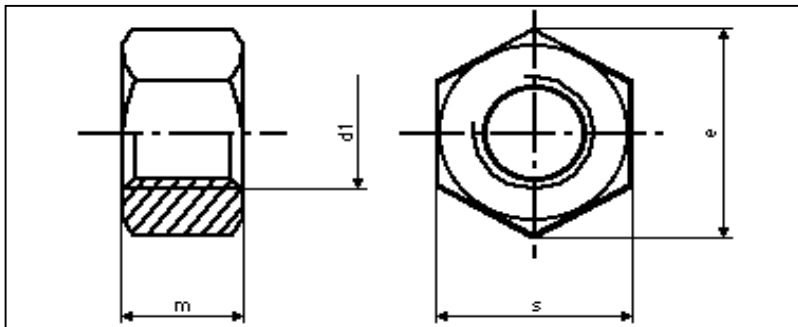


Dadi esagonali tipo 2
Hexagon nuts style 2
Écrous hexagonaux style 2
Sechskantmutter Typ 2

UNI EN 28674
DIN EN 28674
ISO 8674
passo fine



Tolleranze UNI ISO 4759/1.

Cat. A per dadi sino a M16.

Cat. B per dadi oltre M16.

d1	M8x1	M10x1	M12x1,5	M16x1,5	M20x1,5	M24x2	M30x2	M36x3
e min.	14,38	17,77	20,03	26,75	32,95	39,55	50,85	60,79
m max.	7,5	9,3	12	16,4	20,3	23,9	28,6	34,7
m min.	7,14	8,94	11,57	15,7	19	22,6	27,3	33,1
s max.	13	16	18	24	30	36	46	55

Dimensioni non preferenziali

d1	M10x1,25	M12x1,25	M14x1,5	M18x1,5	M20x2	M22x1,5	M27x2	M33x2
e min.	17,77	20,03	23,36	29,56	32,95	37,29	45,2	55,37
m max.	9,3	12	14,1	17,6	20,3	21,8	26,7	32,5
m min.	8,94	11,57	13,4	16,9	19	20,5	25,4	30,9
s max.	16	18	21	27	30	34	41	50

Sostituisce la UNI 5587 passo fine

Materiale: Acciaio classe 8 / 10 UNI EN 20898; acciaio inossidabile A2 / A4 UNI 7323; ottone OT58 UNI 5705.

Material: Steel class 8 / 10 UNI EN 20898; stainless steel A2 / A4 UNI 7323; brass OT58 UNI 5705.