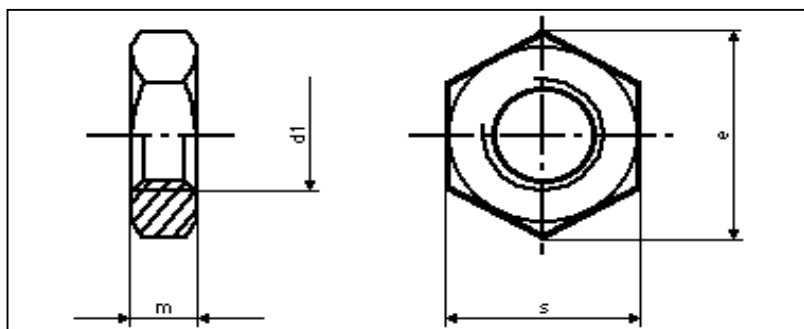


Dadi esagonali bassi*Hexagon thin nuts**Écrous bas hexagonaux**Neidrige Sechskantmuttern***UNI EN 28675****DIN EN 28675****ISO 8675****passo fine**

Tolleranze UNI ISO 4759/1.

Cat. A per dadi sino a M16.

Cat. B per dadi oltre M16.

d1	M8x1	M10x1	M12x1,5	M16x1,5	M20x1,5	M24x2
e min.	14,38	17,77	20,03	26,75	32,95	39,55
m max.	4	5	6	8	10	12
m min.	3,7	4,7	5,7	7,42	9,1	10,9
s max.	13	16	18	24	30	36

d1	M30x2	M36x3	M42x3	M48x3	M56x4	M64x4
e min.	50,85	60,79	71,3	82,6	93,56	104,86
m max.	15	18	21	24	28	32
m min.	13,9	16,9	19,7	22,7	26,7	30,4
s max.	46	55	65	75	85	95

Dimensioni non preferenziali

d1	M10x1,25	M12x1,25	M14x1,5	M18x1,5	M20x2	M22x1,5
e min.	17,77	20,03	23,36	29,56	32,95	37,29
m max.	5	6	7	9	10	11
m min.	4,7	5,7	6,42	8,42	9,1	9,9
s max.	16	18	21	27	30	34

d1	M27x2	M33x2	M39x3	M45x3	M52x4	M60x4
e min.	45,2	55,37	66,44	76,95	88,25	99,21
m max.	13,5	16,5	19,5	22,5	26	30
m min.	12,4	15,4	18,2	21,2	24,7	28,7
s max.	41	50	60	70	80	90

Sostituisce la UNI 5589 passo fine

Materiale: Acciaio classe 04 / 05 UNI EN 20898; acciaio inossidabile A2 / A4 UNI 7323; ottone OT58 UNI 5705.

Material: Steel class 04 / 05 UNI EN 20898; stainless steel A2 / A4 UNI 7323; brass OT58 UNI 5705.