

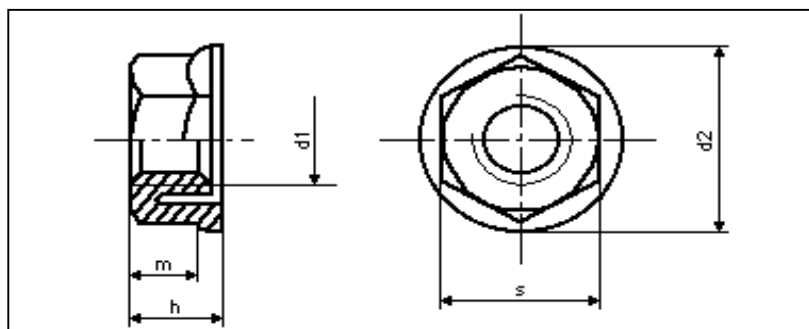
## Dadi esagonali autobloccanti Serpress

Serpress lock-nuts

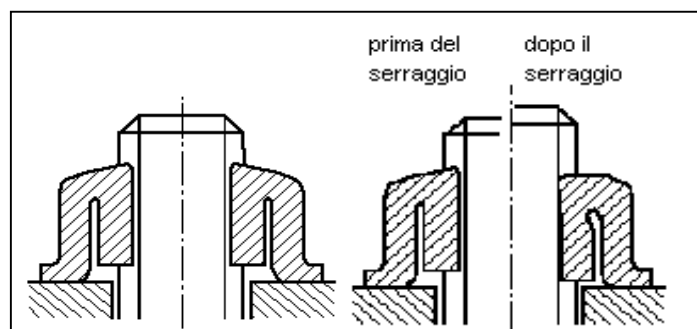
Écrous de sécurité Serpress

Sicherungsmuttern Serpress

**Serpress**  
passo grosso



d1	d2 $\pm 0,1$	h $\pm 0,2$	m	s	peso (7,85 Kg/dm <sup>3</sup> ) Kg per 1000 pezzi
M4	9	3,6	3,2	7	0,87
M5	10,5	4,4	4	8	1,36
M6	12,5	5,2	4,8	10	2,41
M8	16	6,9	6,4	13	5,30



Materiale: Acciaio classe 6 UNI EN 20898.

Material: Steel class 6 UNI EN 20898.