

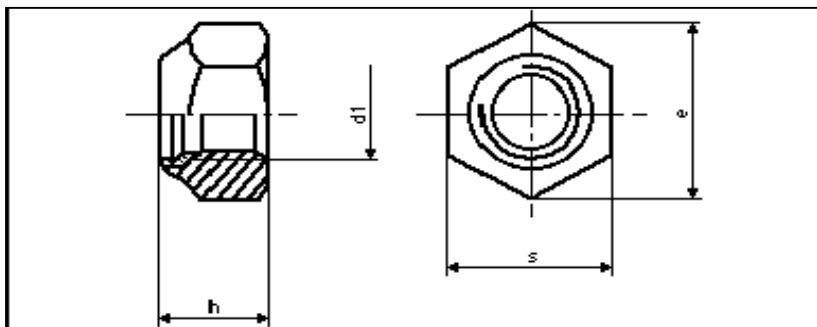
Dadi esagonali normali autofrenanti con anello di poliammide

UNC
UNF

Prevailing torque hex lock nuts (regular) with polyamid insert

Écrous autofreinés forme basse avec anneau polyamide

Sicherungsmuttern niedrige Form mit Polyamideinlage



d1	UNC	UNF	h ~	s ~	Peso (7,85 Kg/dm ³) Kg per 1000 pezzi
	filetti per pollice	filetti per pollice			
1/4"	20	28	7,5	11	3,44
5/16"	18	24	8	13	5,24
3/8"	16	24	8	14	6,64
7/16"	14	20	11	17	11,96
1/2"	13	18	12	19	15,26
5/8"	11	18	16	24	33,38
3/4"	10	16	18	27	45,60
7/8"	9	14	24	36	119,00
1"	8	12	24	36	120,00

Materiale: Acciaio classe 6 UNI EN 20898; acciaio inossidabile A2 UNI 7323.

Material: Steel class 6 UNI EN 20898; stainless steel A2 UNI 7323.