

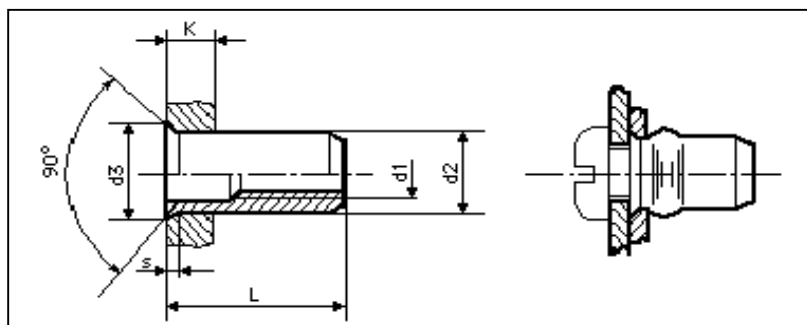
## Rivetti tubolari filettati con testa svasata

UNI 9202

*Threated tubular rivets with countersunk head*

*Écrous à river aveugles tête fraisée*

*Blindnietmuttern Senkkopf*



d1	Ø foro	d2 -0,03 -0,1	d3 max.	s	L	spessore serrabile	Peso (7,85 Kg/dm <sup>3</sup> ) Kg per 1000 pezzi
M3	5,1	5	8	1,5	10	1,6 ÷ 3,5	-
M3	5,1	5	8	1,5	11,5	3 ÷ 5	-
M4	6,1	6	9	1,5	11	1,6 ÷ 3,5	-
M4	6,1	6	9	1,5	13	3 ÷ 5,5	-
M5	7,1	7	10	1,5	13	1,6 ÷ 4	-
M5	7,1	7	10	1,5	15	3,5 ÷ 6	-
M6	9,1	9	12	1,5	16,5	1,6 ÷ 4,5	-
M6	9,1	9	12	1,5	19	4 ÷ 7	-
M8	11,1	11	14	1,5	17,5	1,6 ÷ 5	-
M8	11,1	11	14	1,5	20	4,5 ÷ 7,5	-
M10	11,1	13	16	1,5	21	1,6 ÷ 5	-
M10	11,1	13	16	1,5	23,5	4,5 ÷ 7,5	-

Materiale: Acciaio CB 4 FF zincato giallo; acciaio inossidabile A2 UNI 7323; Alluminio Al Mg3.

Material: Steel CB 4 FF yellow zincplated; stainless steel A2 UNI 7323; Al Mg3.