

# Tiranti ad occhio con estremità piana smussata

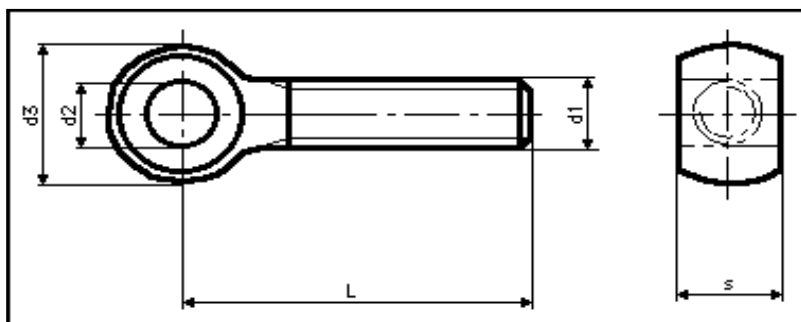
Eye stay bolts with chamfered end

Vis à oeillet

Augenschrauben

# UNI 6058

## passo grosso



Tolleranze UNI ISO 4759/1. Cat. A.

d1	M5	M6	M8	M10	M12	M16	M20	M24	M30
d2 B11	4	5	6	8	10	14	18	20	25
d3 h13	10	12	16	20	24	32	40	48	60
s h12	6	7	9	12	14	18	22	26	33
L	Peso (7,85 Kg/dm <sup>3</sup> ) Kg per 1000 pezzi								
30	7,93	11,50							
40	9,47	13,70	25,00	32,90					
45	10,30	14,80	26,90	36,00					
50	11,00	15,90	28,90	39,10					
55	11,80	17,00	30,90	42,20	67,00				
60	12,60	18,10	32,80	45,30	71,40				
65	13,30	19,20	34,80	48,40	75,80				
70	14,10	20,30	36,80	51,50	80,30	149,00			
75	14,90	21,50	38,80	54,60	84,80	157,00			
80	15,70	22,60	40,70	57,60	89,20	164,00			
90			44,70	63,80	98,10	180,00			
100			48,60	70,00	106,00	196,00	334,00	454,00	
110			52,60	76,10	115,00	212,00	359,00	489,00	
120			56,50	82,30	124,00	228,00	383,00	524,00	
130			60,50	88,40	133,00	244,00	408,00	560,00	
140			64,40	94,50	142,00	259,00	433,00	596,00	
150					151,00	275,00	457,00	631,00	997,00
160					160,00	291,00	482,00	667,00	1050,00
180					178,00	322,00	531,00	738,00	1160,00
200					195,00	354,00	581,00	809,00	1270,00

Materiale: Acciaio 4.6 UNI EN 20898; acciaio inossidabile A2 / A4 UNI 7323.

Material: Steel 4.6 UNI EN 20898; stainless steel A2 / A4 UNI 7323.