

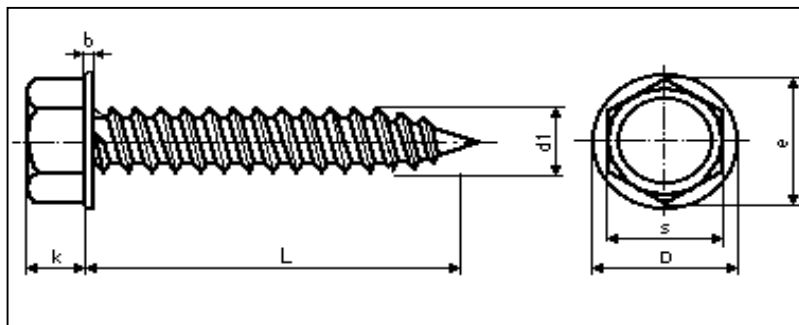
Viti autofilettanti a testa esagonale con bordino

UNI 6950 AB

Hexagon head tapping screws with collar

Vis à tôle à tête hexagonale avec collerette

Sechskant-Blechschauben mit Bund



Tolleranze UNI ISO 4759/1. Cat. A.

d1	2,9	3,5	4,2	4,8	5,5	6,3
s max.	5	5,5	7	8	8	10
k max.	1,87	2,67	3,17	3,42	4,45	5,25
b max.	0,5	0,54	0,78	0,78	0,99	1,33
D max.	6,5	7,21	9,73	10,61	11,08	13,86
e min.	5,45	6,01	7,66	8,87	8,87	11,05
L	Peso (7,85 Kg/dm ³) Kg per 1000 pezzi					
4,5	0,55	0,90				
6,5	0,60	1,00	1,40	1,80		
9,5	0,70	1,20	1,60	2,20	2,65	4,40
13		1,35	1,70	2,60	3,20	5,20
16		1,45	1,85	2,90	3,60	5,80
19		1,70	2,10	3,20	4,00	6,40
22			2,30	3,60	4,50	7,00
25			2,50	3,90	4,90	7,60
32			3,00	4,20	5,90	9,00
38					6,80	10,10
45					7,75	11,50
50					8,50	12,50
N° ISO	4	6	8	10	12	14

Materiale: Acciaio in conformità con ISO 2702; acciaio inossidabile A2 e A4 UNI 7323.

Material: Steel according to ISO 2702; stainless steel A2 / A4 UNI 7323