

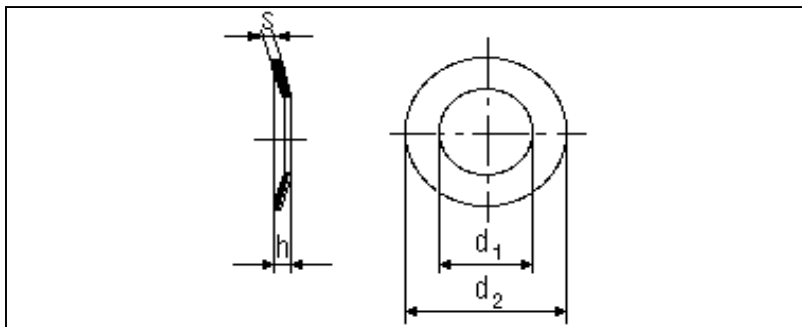
Rosette elastiche per assemblaggi a vite

DIN 6796

Conical spring washers for screws assemblies

Rondelles élastiques cuvette pour assemblages vissés

Spannscheiben für Schraubenverbindungen



1) dim. massima alla consegna

per viti ø	d1 H14	d2 h14	h max ¹	h min.	s	Peso (7,85 Kg/dm ³) Kg per 1000 pezzi
M2	2,2	5	0,6	0,5	0,4	0,05
M2,5	2,7	6	0,72	0,61	0,5	0,09
M3	3,2	7	0,85	0,72	0,6	0,14
M4	4,3	9	1,3	1,12	1	0,38
M5	5,3	11	1,55	1,35	1,2	0,69
M6	6,4	14	2	1,7	1,5	1,43
M8	8,4	18	2,6	2,24	2	3,13
M10	10,5	23	3,2	2,8	2,5	6,45
M12	13	29	3,95	3,43	3	12,40
M14	15	35	4,65	4,04	3,5	21,60
M16	17	39	5,25	4,58	4	30,40
M18	19	42	5,8	5,08	4,5	38,90
M20	21	45	6,4	5,6	5	43,80
M22	23	49	7,05	6,15	5,5	63,50
M24	25	56	7,75	6,77	6	92,90
M27	28	60	8,35	7,3	6,5	113,00
M30	31	70	9,2	8	7	170,00

Materiale: Acciaio per molle 420+510 HV.

Material: Spring steel 420+510 HV.