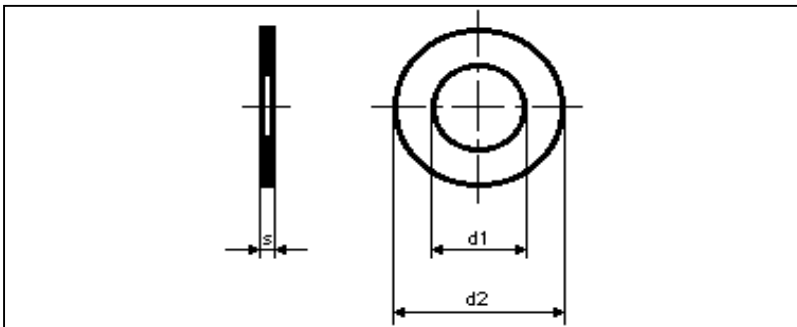


Rosette di spessoramento

DIN 988*Shim washers**Rondelles d'ajustage**Pass-Scheiben*

d1	d2	Peso (7,85 Kg/dm³) Kg per 1000 pezzi s 0,1 +0 / -0,03	Peso (7,85 Kg/dm³) Kg per 1000 pezzi s 0,2 +0 / -0,04	Peso (7,85 Kg/dm³) Kg per 1000 pezzi s 0,3 +0 / -0,05	Peso (7,85 Kg/dm³) Kg per 1000 pezzi s 0,5 +0 / -0,05
3	6	0,016	0,033	0,050	0,083
4	8	0,030	0,060	0,089	0,148
5	10	0,046	0,092	0,139	0,231
6	12	0,067	0,133	0,200	0,333
8	14	0,074	0,163	0,245	0,408
10	16	0,082	0,193	0,290	0,481
12	18	0,096	0,222	0,332	0,555
14	20	0,126	0,252	0,378	0,630
18	25	0,185	0,370	0,551	0,925
20	28	0,236	0,472	0,710	1,180
22	32	0,333	0,666	1,000	1,660
25	35	0,370	0,740	1,110	1,850
30	42	0,535	1,070	1,600	2,680
35	45	0,496	0,990	1,490	2,480
40	50	0,554	1,110	1,690	2,770

Materiale: Acciaio St 2K50.

Material: Steel St 2K50.