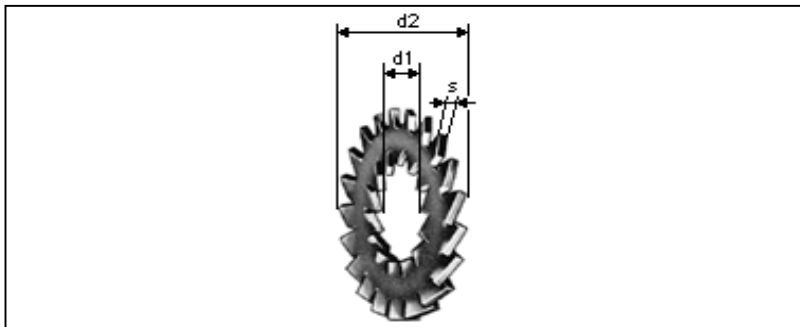


Rosette dentellate con dentatura doppia

Double serrated lock washers

Rondelles éventail avec double denture

Fächerscheiben mit Doppelzahnung



per viti Ø	d1 min.	d2 max.	s	Peso (7,85 Kg/dm ³) Kg per 1000 pezzi
M3	3,05	12,4	0,5	0,41
M4	4,2	15,6	0,8	0,86
M4	4,2	17,9	0,8	1,43
M5	5,1	17,9	0,8	1,37
M6	6,1	18,2	0,9	1,35
M8	8,2	22,25	1	2,39
M8	8,2	27,5	1,1	3,60
M10	10,2	26,1	1,1	3,31
M12	12,3	30,3	1,2	5,20
M16	16,3	36,1	1,4	7,90

Materiale: Acciaio per molle; acciaio inossidabile A2 / A4 UNI 7323.

Material: Spring steel; stainless steel A2 / A4 UNI 7323.