

# Viti senza testa con cava esagonale ed estremità piana (smussata)

Hexagon socket set screws with flat point

Vis sans tête à six pans creux et bout plan

Gewindestifte mit Innensechskant und Spitze

**UNI 5923**

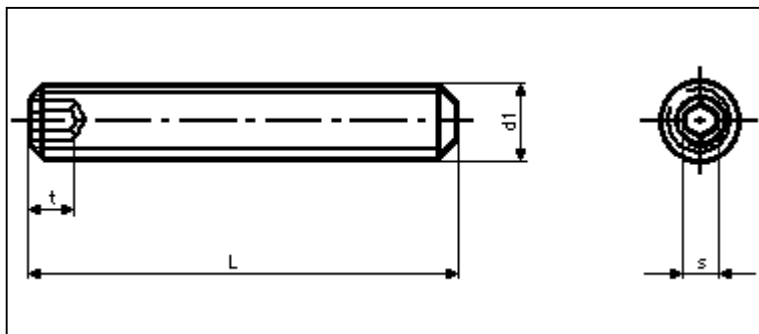
**DIN 913**

**~ISO 4026**

**passo grosso**

Tolleranze UNI ISO 4759/1. Cat. A.

\* non previste dalla ISO 4026

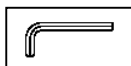


- 1) per viti con L situata sopra la linea in grassetto
- 2) per viti con L situata sotto la linea in grassetto

d1	M3	M4	M5	M6	M8	M10	M12	M14*	M16	M18*	M20	M22*	M24
s nom.	1,5	2	2,5	3	4	5	6	6	8	10	10	12	12
t min. 1)	1,2	1,5	2	2	3	4	4,8	5,6	6,4	7,2	8	9	10
t min. 2)	2	2,5	3	3,5	5	6	8	9	10	11	12	13,5	15
<b>L</b>	Peso (7,85 Kg/dm <sup>3</sup> ) Kg per 1000 pezzi												
<b>3</b>	0,09												
<b>4</b>	0,13	0,20											
<b>5</b>	0,16	0,28	0,46										
<b>6</b>	0,20	0,35	0,54	0,79									
<b>8</b>	0,28	0,50	0,76	1,13	1,60								
<b>10</b>	0,36	0,65	1,00	1,36	2,25	3,50							
<b>12</b>	0,44	0,80	1,24	1,70	2,90	4,48	6,62						
<b>14</b>	0,52	0,95	1,48	2,04	3,55	5,46	7,30	10,77					
<b>16</b>	0,60	1,10	1,72	2,38	4,20	6,44	8,70	13,00	14,80				
<b>18</b>		1,25	1,96	2,72	4,85	7,42	10,10	15,00	17,40	23,80	27,50		
<b>20</b>		1,40	2,20	3,06	5,50	8,40	11,50	17,00	20,00	27,00	31,50	32,50	41,50
<b>25</b>			2,80	3,91	7,13	10,85	15,00	22,00	26,50	35,20	42,00	45,00	57,00
<b>30</b>				4,76	8,75	13,30	18,50	27,00	33,00	43,40	52,50	57,50	72,00
<b>35</b>					10,33	15,75	22,00	32,00	39,50	51,50	63,00	70,00	87,00
<b>40</b>					12,00	18,20	25,50	37,00	46,00	59,60	73,50	83,00	102,00
<b>45</b>						20,65	29,00	42,00	52,50	67,80	84,00	96,00	117,00
<b>50</b>						23,10	32,50	47,00	59,00	75,90	94,50	109,00	132,00
<b>60</b>							39,50	57,00	72,00	92,00	115,00	134,00	162,00
<b>70</b>								67,00	85,00	108,00	136,00	160,00	192,00

Materiale: Acciaio 45 H UNI 7323; acciaio inossidabile A2 e A4 UNI 7323.

Material: Steel 45 H UNI 7323; stainless steel A2 / A4 UNI 7323.



Vedi pag. 1.14