

Viti senza testa con cava esagonale ed estremità cilindrica

Hexagon socket set screws with dog point

Vis sans tête à six pans creux et téton

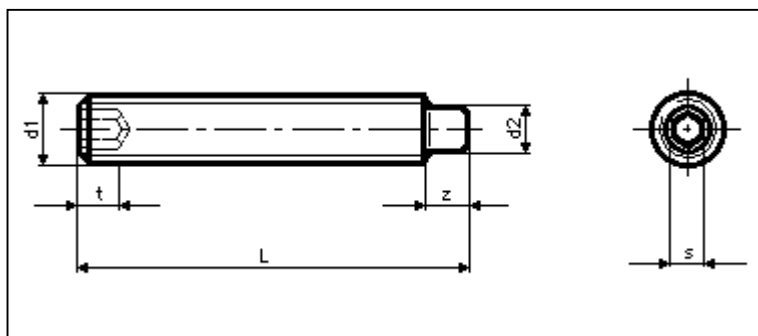
Gewindestifte mit Innensechskant und Zapfen

UNI 5925

DIN 915

~ISO 4028

passo grosso



Tolleranze UNI ISO 4759/1. Cat. A.

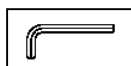
1) per viti con lunghezza sopra la linea in grassetto

2) per viti con lunghezza sotto la linea in grassetto

d1	M3	M4	M5	M6	M8	M10	M12	M16	M20	M24
d2 max.	2	2,5	3,5	4	5,5	7	8,5	12	15	18
s nom.	1,5	2	2,5	3	4	5	6	8	10	12
z 1)	0,75±1	1±1,25	1,25±1,5	1,5±1,75	2±2,25	2,5±2,75	3±3,25	4±4,3	5±5,3	6±6,3
z 2)	1,5±1,75	2±2,25	2,5±2,75	3±3,25	4±4,3	5±5,3	6±6,3	8±8,36	10±10,36	12±12,43
t 1)	1,2	1,5	2	2	3	4	4,8	6,4	8	10
t 2)	2	2,5	3	3,5	5	6	8	10	12	
L	Peso (7,85 Kg/dm ³) Kg per 1000 pezzi									
5	0,16									
6	0,17	0,33								
8	0,25	0,43	0,65	1,18						
10	0,33	0,58	0,89	1,29	2,20					
12	0,41	0,73	1,13	1,48	2,40	4,08				
14	0,49	0,88	1,37	1,82	3,05	4,51	7,24			
16	0,57	1,03	1,61	2,16	3,70	5,49	8,67	14,55		
18		1,18	1,85	2,50	4,35	6,47	8,49	17,17		
20		1,33	2,09	2,84	5,00	7,45	9,89	19,43		
25			2,69	3,69	6,63	9,90	13,39	23,12	32,18	
30				4,54	8,25	12,35	16,89	29,62	45,84	65,24
35					9,88	14,80	20,39	36,12	56,34	75,42
40					11,50	17,25	23,89	42,62	66,84	90,42
45						19,70	27,39	49,12	77,34	105,42
50						22,15	30,89	55,62	87,84	120,42
60							37,89	68,62	108,34	150,42
70								81,62	129,34	180,42

Materiale: Acciaio 45 H UNI 7323; acciaio inossidabile A2 e A4 UNI 7323.

Material: Steel 45 H UNI 7323; stainless steel A2 / A4 UNI 7323.



Vedi pag. 1.14