

# Rosette piane per appoggio su materiali teneri

Plain washers (Large series)

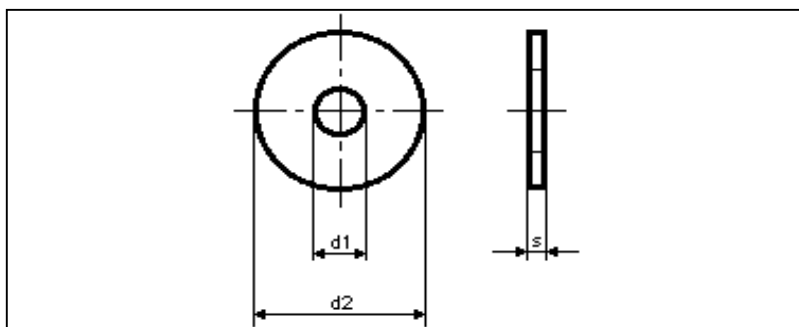
Rondelles sans chanfrein

Scheiben ohne Fase

UNI 6593

DIN 9021

ISO 7093



Tolleranze UNI 6602. Cat. C.

\* non presente nella ISO 7093

° non presente nella UNI 6593

Le rosette con sfondo grigio non sono unificate  
ma di uso comune (carrozzeria)

| per viti<br>Ø | d1<br>(UNI / DIN-ISO) | d2<br>(UNI / DIN-ISO) | s<br>(UNI / DIN-ISO) | Peso (7,85 Kg/dm <sup>3</sup> )<br>Kg per 1000 pezzi |
|---------------|-----------------------|-----------------------|----------------------|--|
| M3°           | 3,2                   | 9                     | 0,8                  | 0,35   |
| M4°           | 4,3                   | 12                    | 1                    | 0,77   |
| M4            | 4,3                   | 16                    | 1,6                  | 1,46   |
| M5            | 5,5 / 5,3             | 15                    | 1,6 / 1,2            | 1,92   |
| M5            | 5,5 / 5,3             | 20                    | 1,6                  | 3,30   |
| M6            | 6,6 / 6,4             | 18                    | 2 / 1,6              | 2,79   |
| M6            | 6,6 / 6,4             | 24                    | 2                    | 5,25   |
| M8            | 9 / 8,4               | 24                    | 2                    | 6,23   |
| M8            | 9 / 8,4               | 32                    | 2,5                  | 11,68  |
| M10           | 11 / 10,5             | 30                    | 2,5                  | 12,20  |
| M10           | 11 / 10,5             | 40                    | 2,5                  | 20,80  |
| M12           | 14 / 13               | 36 / 37               | 3                    | 22,20  |
| M14           | 16 / 15               | 42 / 44               | 3                    | 31,60  |
| M16           | 18 / 17               | 48 / 50               | 4 / 3                | 48,80  |
| M18*          | 20                    | 54 / 56               | 4                    | 67,40  |
| M20           | 22                    | 60                    | 5 / 4                | 77,00  |

Materiale: Acciaio 100 HV UNI 6602; acciaio inossidabile A2 / A4 UNI 7323; ottone OT58 UNI 5705.

Material: Steel 100 HV UNI 6602; stainless steel A2 / A4 UNI 7323; brass OT58 UNI 5705.