

Rosette di sicurezza con nasello

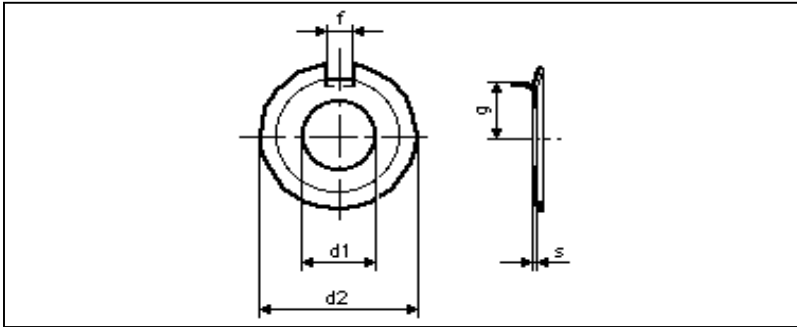
External tab washers

Plaques d'arrêt avec ergot

Sicherungsbleche mit Nase

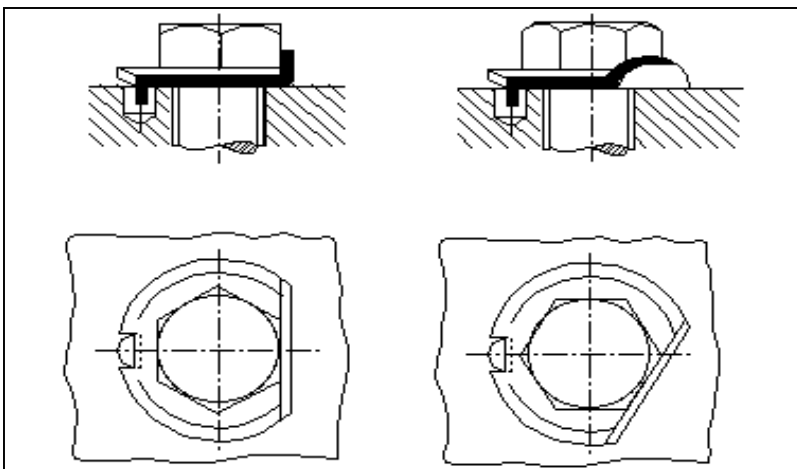
UNI 6599
DIN 432

Tolleranze UNI 6602. Cat. A.



per bulloni Ø	d1	d2 (UNI / DIN)	f (UNI / DIN)	s (UNI / DIN)	g (UNI / DIN)	Peso (7,85 Kg/dm ³) Kg per 1000 pezzi
M4	4,3	14	2,5	0,3 / 0,4	5,5	0,42
M5	5,3	17	3,5	0,4 / 0,75	7	0,80
M6	6,4	18 / 19	3,5	0,5 / 0,75	7 / 7,5	0,99
M8	8,4	23 / 22	3,5	0,5 / 1	9 / 8,5	1,91
M10	10,5	26	4,5	0,5 / 1	10	2,62
M12	13	29 / 30	4,5	1 / 1,2	10,5 / 12	5,27
M14	15	33	4,5	1 / 1,2	12,5 / 13	6,62
M16	17	40 / 36	5,5	1 / 1,2	15	8,08
M18	19	40	6 / 6,5	1 / 1,2	15 / 18	10,30
M20	21	45 / 42	6 / 6,5	1 / 1,6	17,5 / 18	9,76
M22	23	50	7 / 7,5	1 / 1,6	20	12,20
M24	25	50	7 / 7,5	1 / 1,6	20 / 21	11,60
M27	28	57 / 58	9 / 8,5	1,6	22,5 / 23	23,90
M30	31	63	9 / 8,5	1,6	25,5 / 25	27,90
M33	34	68	9 / 9,5	1,6	28	32,10
M36	37	75	11	1,6 / 2	31	39,40
M39	40	82	11	1,6 / 2	33	47,40
M42	43	89 / 88	11	1,6 / 2	36	54,50
M45	46	95	13	1,6 / 2	38	63,90
M48	50	102 / 100	13	1,6 / 2	41 / 40	69,70
M52	54	107 / 105	13	2	43 / 42	76,90

Applicazioni



Materiale: Acciaio P03-P04; acciaio inossidabile A4 UNI 7323.

Material: Spring P03-P04; stainless steel A4 UNI 7323.