

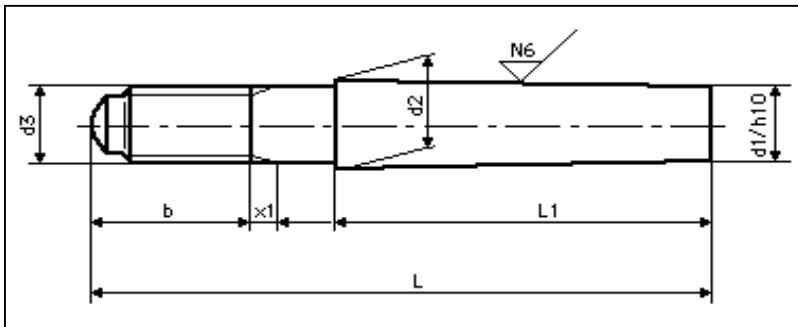
# Spine coniche rettificate con gambo filettato

**UNI 7285  
DIN 258**

*Taper pins, with thread*

*Goupilles coniques rectifiées à téton fileté*

*Kegelstifte geschliffen mit Gewindezapfen*



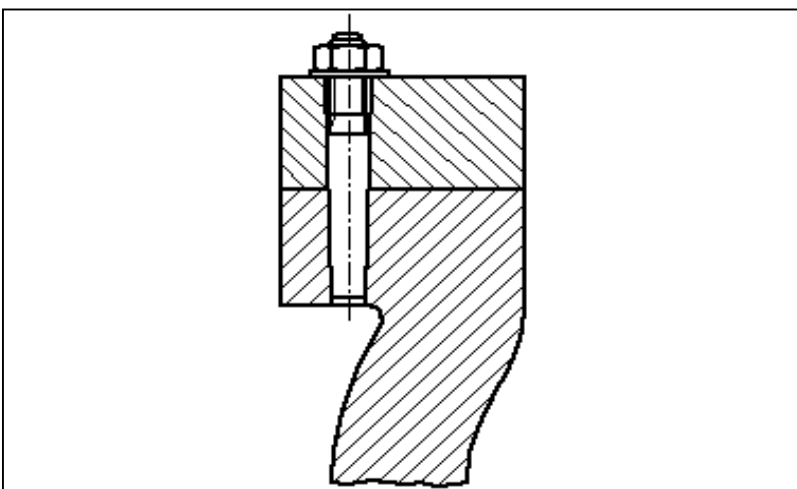
\* per le lunghezze sopra la linea in grassetto  
 $b \sim L - (L1 + 1,5 \cdot x1)$

x1 UNI 5709

Conicità 1:50

d1 h10	5	6	8	10	12	16	20
d2~	5,5	6,6	8,8	10,9	13,1	17,4	21,7
d3	M5	M6	M8	M10	M12	M16	M16
b*	14	18	22	24	27	35	35
L1	25	30	40	45	55	72	85
<b>L</b>	Peso (7,85 Kg/dm <sup>3</sup> ) Kg per 1000 pezzi						
<b>40</b>	6,01						
<b>45</b>	6,78	9,81					
<b>50</b>	7,45	10,90					
<b>55</b>		12,00	21,90				
<b>60</b>		13,10	23,90				
<b>65</b>			25,90	39,30			
<b>75</b>			29,90	45,50			
<b>85</b>				51,70	73,60		
<b>100</b>				61,00	87,00	158,00	
<b>120</b>					105,00	190,00	272,00
<b>140</b>					123,00	222,00	304,00
<b>160</b>						254,00	336,00

## Esempio di utilizzo



Materiale: Acciaio 9SMnPb28.

Material: Steel 9SMnPb28.