

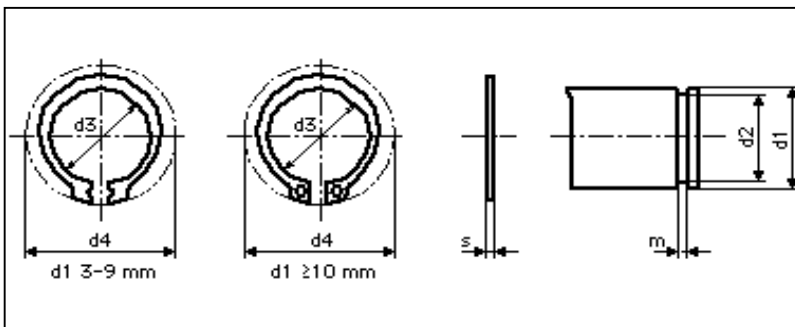
# Anelli elastici di sicurezza per alberi

Retaining rings for shafts

Bagues d'arrêt pour arbres

Sicherungsringe für Wellen

**UNI 7435**  
**DIN 471**



\*F = Carico limite dell'anello d'arresto in una installazione a spigoli vivi

d1	d3	toll.	d4	s	d2 toll.	m H13	F* kN	Peso (7,85 Kg/dm <sup>3</sup> ) Kg per 1000 pezzi
4	3,7	+0,04 -0,15	8,6	0,4	3,8/h10	0,5	0,5	0,02
5	4,7	+0,04 -0,15	10,3	0,6	4,8/h10	0,7	1	0,06
6	5,6	+0,04 -0,15	11,7	0,7	5,7/h10	0,8	1,45	0,08
7	6,5	+0,06 -0,18	13,5	0,8	6,7/h10	0,9	2,6	0,12
8	7,4	+0,06 -0,18	14,7	0,8	7,6/h10	0,9	3	0,15
9	8,4	+0,06 -0,18	16	1	8,6/h10	1,1	3,5	0,30
10	9,3	+0,10 -0,36	17	1	9,6/h10	1,1	4	0,34
11	10,2	+0,10 -0,36	18	1	10,5/h11	1,1	4,5	0,41
12	11	+0,10 -0,36	19	1	11,5/h11	1,1	5	0,50
13	11,9	+0,10 -0,36	20,2	1	12,4/h11	1,1	5,8	0,53
14	12,9	+0,10 -0,36	21,4	1	13,4/h11	1,1	6,35	0,64
15	13,8	+0,10 -0,36	22,6	1	14,3/h11	1,1	6,9	0,67
16	14,7	+0,10 -0,36	23,8	1	15,2/h11	1,1	7,4	0,70
17	15,7	+0,10 -0,36	25	1	16,2/h11	1,1	8	0,82
18	16,5	+0,10 -0,36	26,2	1,2	17/h11	1,3	17	1,11
19	17,5	+0,10 -0,36	27,2	1,2	18/h11	1,3	17	1,22
20	18,5	+0,13 -0,42	28,4	1,2	19/h11	1,3	17,1	1,30
21	19,5	+0,13 -0,42	29,6	1,2	20/h11	1,3	16,8	1,42
22	20,5	+0,13 -0,42	30,8	1,2	21/h11	1,3	16,9	1,50
24	22,2	+0,21 -0,42	33,2	1,2	22,9/h12	1,3	16,1	1,77
25	23,2	+0,21 -0,42	34,2	1,2	23,9/h12	1,3	16,2	1,90
26	24,2	+0,21 -0,42	35,5	1,2	24,9/h12	1,3	16,1	1,96
28	25,9	+0,21 -0,42	37,9	1,5	26,6/h12	1,6	32,1	2,92
29	26,9	+0,21 -0,42	39,1	1,5	27,6/h12	1,6	31,8	3,20
30	27,9	+0,21 -0,42	40,5	1,5	28,6/h12	1,6	32,1	3,31
32	29,6	+0,21 -0,42	43	1,5	30,3/h12	1,6	31,2	3,54
34	31,5	+0,25 -0,5	45,4	1,5	32,3/h12	1,6	31,3	3,80
35	32,2	+0,25 -0,5	46,8	1,5	33/h12	1,6	30,8	4,00
36	33,2	+0,25 -0,5	47,8	1,75	34/h12	1,85	49,4	5,00
38	35,2	+0,25 -0,5	50,2	1,75	36/h12	1,85	49,5	5,62
40	36,5	+0,39 -0,9	52,6	1,75	37,5/h12	1,85	51	6,03
42	38,5	+0,39 -0,9	55,7	1,75	39,5/h12	1,85	50	6,50
45	41,5	+0,39 -0,9	59,1	1,75	42,5/h12	1,85	49	7,50
48	44,5	+0,39 -0,9	62,5	1,75	45,5/h12	1,85	49,4	7,90

segue

