

Viti a testa esagonale con gambo parzialmente filettato

Hexagon head bolts

Boulons à tête hexagonale

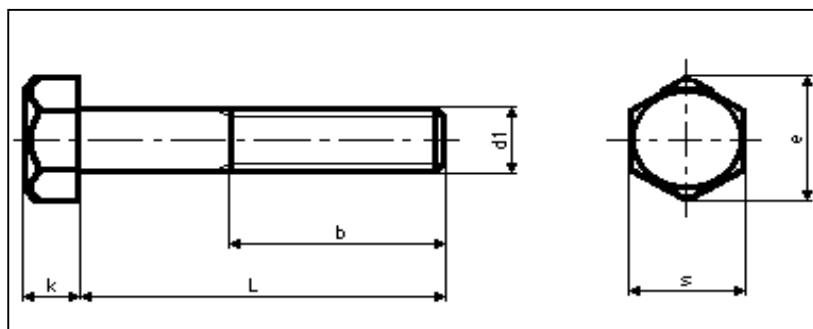
Sechskantschrauben mit Schaft

UNI EN 24016

DIN EN 24016

ISO 4016

passo grosso

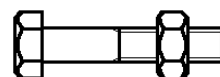


Tolleranze UNI ISO 4759/1. Cat. C.

* per UNI 5727

d1	M10	M12	M14	M16	M18	M20	M22	M24	M27	M30
b L <= 125	26	30	34	38	42	46	50	54	60	66
b L > 125	-	-	40	44	48	52	56	60	66	72
e min.	17,59	19,85	22,78	26,17	29,56	32,95	37,29	39,55	45,2	50,85
k nom.	6,4	7,5	8,8	10	11,5	12,5	14	15	17	18,7
s nom.	16/17*	18/19*	21/22*	24	27	30	34/32*	36	41	46
L	Peso (7,85 Kg/dm ³) Kg per 1000 pezzi									
45	37,50	52,60								
50	40,60	57,00								
55	43,70	61,40		113,20						
60	46,80	65,80	92,00	121,20						
65	49,90	70,20	97,90	129,20		203,70				
70	53,00	74,60	104,00	137,20	179,00	216,70				
75	56,10	79,10	110,00	145,20	189,00	229,70		355,00		
80	59,20	84,10	116,00	151,20	199,00	242,70		373,00		
90	65,40	93,10	127,00	167,20	218,00	268,70		408,00		
100	71,60	102,10	139,00	183,20	238,00	294,70		444,00	590,00	
110	77,80	111,10	151,00	199,20	258,00	320,70		479,00	634,00	807,00
120	84,00	120,10	163,00	215,20	277,00	346,70		515,00	678,00	862,00
130	90,10	129,10	174,00	231,20	295,00	372,70		546,00	718,00	912,00
140	96,10	138,10	185,00	247,20	314,00	398,70		586,00	762,00	966,00
150	102,10	147,10	197,00	263,20	334,00	424,70		622,00	807,00	1020,00
160	108,10	156,10		279,20		440,70		657,00	851,00	1070,00
180				311,20		492,70		728,00	939,00	1180,00
200						544,70		799,00	1030,00	1290,00

Sostituisce UNI 5727 (DIN 601)



Materiale: Acciaio 4.6 / 6.8 UNI EN 20898.

Material: Steel 4.6 / 6.8 UNI EN 20898.

È disponibile la versione TDE (vite completa di dado esagonale medio)