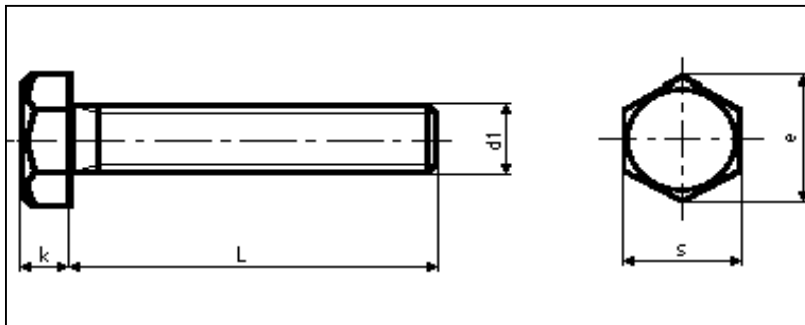


Viti a testa esagonale con gambo interamente filettato*Hexagon head screws fully threaded**Vis à tête hexagonale entièrement filetées**Sechskantschrauben ohne Schaft***UNI EN 24018****DIN EN 24018****ISO 4018****passo grosso**

Tolleranze UNI ISO 4759/1. Cat. C.

* per UNI 5725

d1	M5	M6	M8	M10	M12	M16	M20
e min.	8,63	10,89	14,2	17,59	19,85	26,17	32,95
k nom.	3,5	4	5,3	6,4	7,5	10	12,5
s nom.	8	10	13	16/17*	18/19*	24	30
L	Peso (7,85 Kg/dm ³) Kg per 1000 pezzi						
10	2,63						
12	2,87	4,42					
16	3,37	5,11	11,10				
20	3,87	5,80	12,30	21,20			
25	4,49	6,65	13,90	23,70	34,10		
30	5,11	7,51	15,50	26,20	37,70	76,90	
35	5,73	8,37	17,10	28,70	41,30	83,50	147,00
40	6,35	9,23	18,70	31,20	44,90	90,20	157,00
45	6,99	10,10	20,30	33,70	48,50	97,10	167,00
50	7,58	11,00	21,80	36,20	52,00	103,00	178,00
55		11,90	23,40	38,70	55,60	110,00	188,00
60		12,70	25,00	41,30	58,20	117,00	199,00
70			31,40	51,30	73,60	130,00	219,00
80			34,60	56,30	80,80	144,00	240,00
90				61,30	88,00		

Sostituisce UNI 5725 (DIN 558)

Materiale: Acciaio 4.8 UNI EN 20898.

Material: Steel 4.8 UNI EN 20898.