

Viti di spallamento a testa cilindrica con cava esagonale

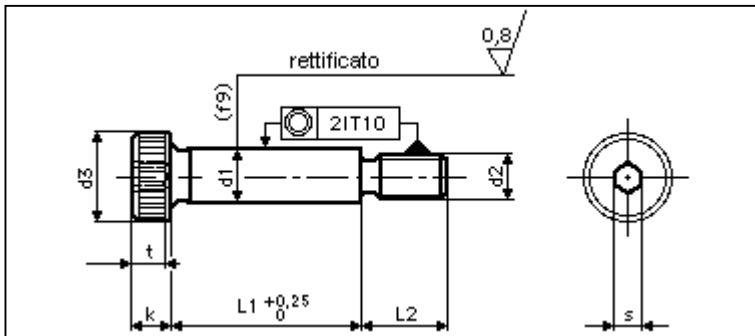
~UNI ISO 7379

Hexagon socket head shoulder screws

passo grosso

Vis de centrage à tête cylindrique à six pans creux et à bout fileté réduit

Pass-Schulterrauben mit Innensechskant



Tolleranze UNI ISO 4759/1. Cat. A.

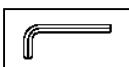
* non previste dalla UNI ISO 7379

** nella UNI ISO 7379 k max.=11

d1 Nominale	*6	8	10	*12	16	20	*24
max.	5,99	7,987	9,987	11,984	15,984	19,98	23,98
min.	5,96	7,951	9,951	11,941	15,941	19,928	23,928
d2	M5	M6	M8	M10	M12	M16	M20
2IT10	0,12	0,12	0,12	0,12	0,14	0,14	0,17
d3	10	13	16	18	24	30	36
k max.	4,5	5,5	7	9	10**	14	16
t min.	2,4	3,3	4,2	4,9	6,6	8,8	10
L2 Nominale	9,5	11	13	16	18	22	27
s	3	4	5	6	8	10	12
L	Peso (7,85 Kg/dm ³) Kg per 1000 pezzi						
8							
10	6,35						
12	6,51	13,30					
16	7,25	14,51	25,40	38,10			
20	8,16	15,42	27,21	41,73			
25	9,98	17,24	30,84	45,35			
30	11,79	19,95	33,57	50,80	94,35		
35	12,24	21,77	36,74	55,34	102,68		
40	12,70	23,58	39,90	59,87	111,00	204,00	
45		28,12	43,08	64,41	118,00	215,00	
50		32,66	46,26	68,95	125,00	226,00	364,00
55			48,98	72,58	133,00	240,00	374,00
60			51,70	76,20	141,00	254,00	384,00
70			58,05	85,27	157,00	276,00	418,00
80			63,50	94,35	174,00	304,00	475,00
90				103,00	185,00	326,00	497,00
100				112,00	201,00	344,00	531,00
110					217,00	371,00	565,00
120					234,00	399,00	599,00

Materiale: Acciaio 12.9 UNI EN 20898.

Material: Steel 12.9 UNI EN 20898.



Vedi pag. 1.14